



Axelent Store

Inteligentny system paneli ochronnych do zastosowań w magazynach oraz w przemyśle

Wersja
1.0
Język polski





Wyprodukowane w Szwecji. Globalne zastosowanie.

Grupa Axelent rozwinęła się w międzynarodową grupę firm, zatrudniających łącznie ponad 300 osób. Nasze produkty są sprzedawane w 60 krajach i planujemy wkraczanie na kolejne rynki.



Axelent jest szwedzką firmą z ogromnym doświadczeniem w dziedzinie produkcji systemów ścianek siatkowych służących jako osłony i elementy oddzielające, przeznaczonych dla przemysłu, budownictwa oraz do magazynów. Szybkość, bezpieczeństwo, obsługa i inteligentne rozwiązania to kluczowe hasła charakteryzujące całą naszą organizację i działalność. Jesteśmy liderami w kilku sektorach rynku, a nasze produkty można znaleźć na całym świecie.

Inteligentny i bezpieczny system

Potrzeby różnią się w zależności od branży i typu magazynu. Analogicznie jak w przypadku pozostałych naszych produktów, opracowaliśmy system X-Store tak, aby był prosty w montażu i rozbudowie oraz możliwy do zastosowania w różnych środowiskach.

Jeśli wybierzesz Axelent X-Store, możesz być spokojny, ponieważ ten system ma wiele kombinacji i zastosowań. Otrzymujesz elastyczny, bezpieczny i ekonomiczny produkt.

Efektywna produkcja

Siedziba firmy Axelent znajduje się w Hillerstorp, w Szwecji. Tam również odbywa się cała produkcja, magazynowanie i pakowanie. Znaczna część tej produkcji jest zautomatyzowana, co pozwala wytwarzać duże ilości i zapewnić szybkie dostawy. Nasze standardowe produkty są dostępne w magazynie, dzięki czemu jesteśmy w stanie dostarczyć zamówienie w ciągu 5-7 dni roboczych.

Niezwłoczne przygotowanie ofert cenowych i rysunków

Nasz własny program do projektowania SnapperWorks pozwala nam szybko przygotować ofertę wraz z rysunkami i specyfikacją materiałową.

Bezpečny wybór

Axelent ma szeroką, bogatą wiedzę w dziedzinie bezpieczeństwa pracy w przemyśle, magazynach i budownictwie. Zachęcamy do skontaktowania się z nami – chętnie opowiemy, jak można uzyskać najbezpieczniejsze i najlepiej zabezpieczone środowisko pracy dzięki zastosowaniu naszych produktów.

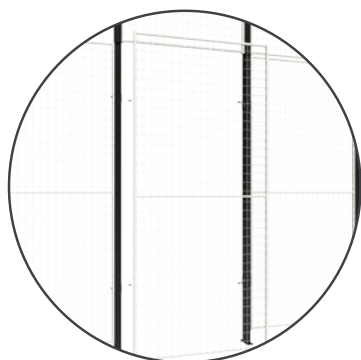
X-Store drugiej generacji zabezpiecza Twój magazyn

System X-Store zapewnia łatwy i bezpieczny dostęp do magazynu.

Druga generacja oferuje wiele korzyści i ulepszeń, które obejmują możliwość zabudowy góry (sufit), łatwe i niezależne usuwanie sąsiednich paneli, czy też pojedynczy słupek, do którego można łączyć siatki w trzech różnych kierunkach - w tym w narożnikach!

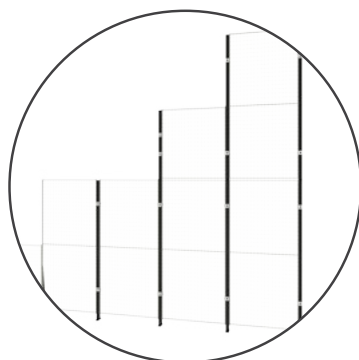
Zalety systemu X-Store 2.0

- ✓ Nowy, **szybki i unikatowy sposób łączenia paneli** ze słupkami
- ✓ **Szeroki wybór zamków i drzwi** (taki sam zakres jak dla serii Axelent X-Guard)
- ✓ **Możliwość usunięcia panelu** bez wpływu na sąsiadujące elementy
- ✓ **Konstrukcja do samego sufitu**
- ✓ **Możliwość przedstawienia na rysunku**
- ✓ **Koncepcja modułowa** – niestandardowa wysokość i szerokość
- ✓ Nowy **system mocowania do podłoża** – w połączeniu ze słupkami o standardowej wysokości **pozwalą zminimalizować koszty**
- ✓ **Elastyczność** – możliwość łączenia siatki do słupka z trzech stron
- ✓ **Łatwe dostosowanie wysokości** każdego panelu indywidualnie
- ✓ **Nowe sposoby łączenia** dla prostego i stabilnego budowania konstrukcji w pionie
- ✓ **Wyraźnie oznaczone wejścia i wyjścia** poprzez zastosowanie różnych kolorów ścian i paneli drzwiowych
- ✓ **Instalację na miarę** przy użyciu zestawów skracających oraz regulowanych wkładek panelowych
- ✓ **Sufit o nieograniczonej długości**, max. szerokość 6m



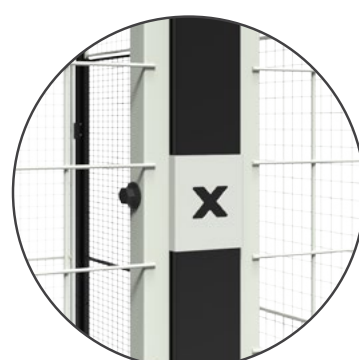
Płynne przestawianie

Usuń / przenieś panel bez wpływu na sąsiednie panele.



Koncepcja modułowa

X-Store 2.0 rośnie adekwatnie do potrzeb zarówno w wysokości, jak i szerokości.

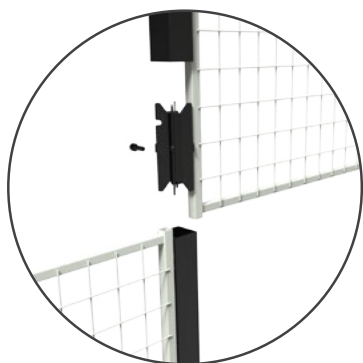


Unikatowe mocowania

Szybkie łączenie paneli ze słupkami.

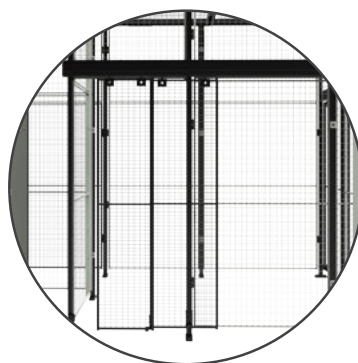


Nasz własny program do projektowania SnapperWorks pozwala nam szybko przygotować ofertę wraz z rysunkami.



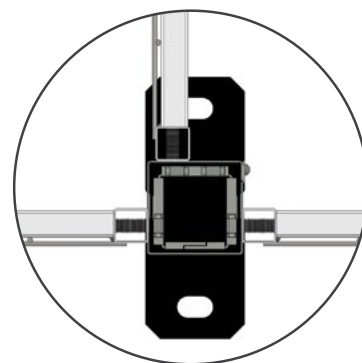
Nowe łączenie

Łatwy sposób budowania wyższych ścian.



Zaznaczone przejście

Pokaż przejście kolorem. Panel drzwiowy jest czarny a reszta paneli siatkowych jest szara.



Elastyczność

możliwość łączenia siatki do słupka z trzech stron



X-Store 2.0

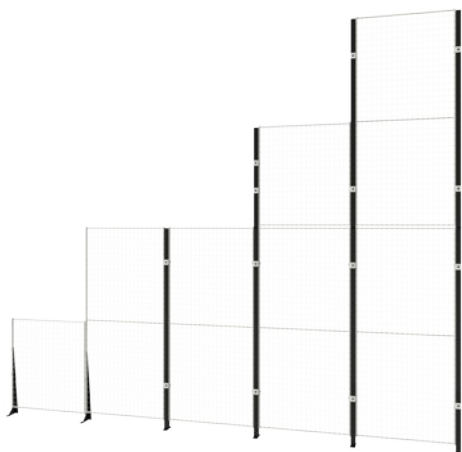
– system dla przemysłu i magazynu

Łatwo się dostosowuje

Panele X-Store 2.0 są dostępne w dwóch wysokościach i kilku szerokościach. Za pomocą nóżek, słupków i przedłużeń możesz dostosować panele do swoich potrzeb. Oferujemy zestawy do skracania, aby zapewnić idealne wymiary paneli, poziomo i pionowo.

Łącz z zestawami drzwiowymi

Istnieje możliwość zestawienia ogrodzenia X-Store 2.0 z pakietami drzwiowymi. Umożliwiamy również wybór koloru, co pozwoli dopasować ogrodzenie do wystroju. Wszystko jest dobrze zapakowane, dostarczane na naszych spersonalizowanych paletach.



Specyfikacja X-Store 2.0

Rurki pionowe	19x19 mm
Rurki poziome	15x15 mm
Słupki	50x50 mm, 70x70 mm lub mocowania do podłogi
Pionowy drut	Ø 3
Poziomy drut	Ø 2.5
Oczko siatki	50x60
Odległość od podłoża*	100 mm
Wykończenie	Fosforanowanie / lakier epoksydowy
Kolor paneli	Szary RAL 9018
Kolor słupków	Czarny RAL 9011

(dostępne inne kolory za dopłatą)

** Wypełnienie przestrzeni przy podłodze jest dostępne jako opcja*

X-Store 2.0

Panel siatkowy (wysokość 2200 mm)

Nr art.	Wysokość (mm)	Szerokość (mm)
---------	---------------	----------------

Jasny szary RAL 9018

413-220025	2200	0250
413-220040	2200	0400
413-220070	2200	0700
413-220100	2200	1000
413-220120	2200	1200
413-220150	2200	1500

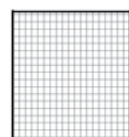


Panel siatkowy (wysokość 1100 mm)

Nr art.	Wysokość (mm)	Szerokość (mm)
---------	---------------	----------------

Jasny szary RAL 9018

413-110025	1100	0250
413-110040	1100	0400
413-110070	1100	0700
413-110100	1100	1000
413-110120	1100	1200
413-110150	1100	1500



Słupki

Nr art.	Odległość od podłoża (mm)	Wysokość (mm)
---------	---------------------------	---------------

50x50 mm wraz ze stopą, czarny RAL 9011

P3101-230	100	2300
-----------	-----	------

70x70 mm wraz ze stopą, czarny RAL 9011

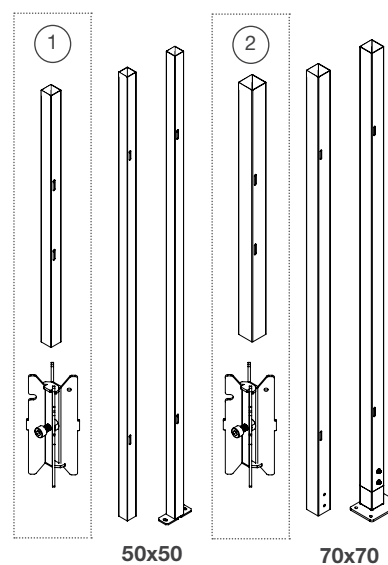
P3301-230	100	2300
-----------	-----	------

① Przedłużenie słupka 50x50 mm, czarny RAL 9011

E3101-110	1100
E3101-110B (powyżej drzwi przesuwnych)	1100
E3101-220	2200
E3101-220B (powyżej drzwi przesuwnych)	2200

② Przedłużenie słupka 70x70 mm, czarny RAL 9011

E3301-110	1100
E3301-220	2200



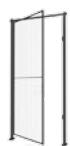
Typy drzwi dla X-Store 2.0 » bez sufitu

Propozycje drzwi odpowiednich dla X-Store – system bez sufitu						
Drzwi	Nr art.	Wysokość klatki/drzwi 2300/2300 mm	Wysokość klatki/drzwi 3400/2300 mm	Wysokość klatki/drzwi 3400/3400 mm*	Wysokość klatki/drzwi 4500/2300 mm	Wysokość klatki/drzwi 4500/4500 mm*
①	D10-XXX150	✓		3 szerokości**		✓
①	D11-XXX150	✓	✓	3 szerokości**	✓	✓
②	D12-230300	✓				
③	D20-XXX100	✓	✓	✓	✓	✓
③	D20-XXX140	✓	✓	✓	✓	✓
③	D20-XXX220	✓	✓	✓	✓	✓
③	D20-XXX310	✓	✓	✓	✓	✓
③	D20-XXX570	✓	✓	✓	✓	✓
④	D22-XXX290	✓	✓	✓	✓	✓
④	D22-XXX590	✓	✓	✓	✓	✓
⑤	D23-XXX300	✓				
⑥	D23-XXX450	✓				
⑦	D24-230140, -230290	✓				
①	D30-XXX150	✓	✓***	3 szerokości**	✓***	✓
②	D32-230300	✓				
③	D40-XXX100	✓	✓	✓	✓	✓
③	D40-XXX140	✓	✓	✓	✓	✓
③	D40-XXX220	✓	✓	✓	✓	✓
③	D40-XXX310	✓	✓	✓	✓	✓
③	D42-XXX570	✓	✓	✓	✓	✓
④	D42-XXX290	✓	✓	✓	✓	✓
④	D42-XXX590	✓	✓	✓	✓	✓
⑤	D43-XXX300	✓				
⑥	D43-XXX450	✓				
⑦	D44-230140, -230290	✓				

* Na końcu numeru art. -B

** Do wyboru są tylko panele drzwiowe o szerokości 800 mm, 1000 mm i 1500 mm

*** Zastąpione przez D11-XXX150



①

Pojedyncze drzwi wahadłowe



②

Podwójne drzwi wahadłowe



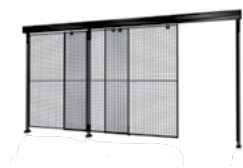
③

Pojedyncze drzwi przesuwne



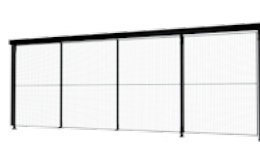
④

Drzwi przesuwne z zamkiem na środku



⑤

Podwójne drzwi przesuwne z 2-stopniową szyną



⑥

Potrójne drzwi przesuwne z 3-stopniową szyną



⑦

Podwójne drzwi przesuwne zachodzące na siebie

Typy drzwi dla X-Store 2.0 » z sufitem

Propozycje drzwi odpowiednich dla X-Store - system z sufitem						
Drzwi	Nr art.	Wysokość klatki/drzwi 2300/2300 mm	Wysokość klatki/drzwi 3400/2300 mm	Wysokość klatki/drzwi 3400/3400 mm*	Wysokość klatki/drzwi 4500/2300 mm	Wysokość klatki/drzwi 4500/4500 mm*
①	D10-XXX150					
①	D11-XXX150	✓	✓	3 szerokości**	✓	✓
②	D12-230300	✓				
③	D20-XXX100		✓		✓	
③	D20-XXX140		✓		✓	
③	D20-XXX220		✓		✓	
③	D20-XXX310	✓	✓	✓	✓	✓
③	D20-XXX570					
④	D22-XXX290	✓	✓	✓	✓	✓
④	D22-XXX590	✓	✓	✓	✓	✓
⑤	D23-XXX300	✓				
⑥	D23-XXX450					
⑦	D24-230140, -230290	✓				
①	D30-XXX150***	✓	✓	3 szerokości**	✓	✓
②	D32-230300	✓				
③	D40-XXX100	✓	✓	✓	✓	✓
③	D40-XXX140	✓	✓	✓	✓	✓
③	D40-XXX220	✓	✓	✓	✓	✓
③	D40-XXX310	✓	✓	✓	✓	✓
③	D42-XXX570					
④	D42-XXX290	✓	✓	✓	✓	✓
④	D42-XXX590	✓	✓	✓	✓	✓
⑤	D43-XXX300	✓				
⑥	D43-XXX450	✓				
⑦	D44-230140,-230290	✓				

* Na końcu numeru art. -B

** Do wyboru są tylko panele drzwiowe o szerokości 800 mm, 1000 mm i 1500 mm

*** Zastąpione przez D11-XXX150

Duży wybór drzwi

Szeroka gama zamków i drzwi w systemie X-Store oparta jest na tym samym zakresie, co w przypadku Axelent X-Guard. Spójrz na powyższy przewodnik, aby znaleźć przykłady odpowiednich drzwi do Twojego systemu X-Store. Pełny wybór drzwi można znaleźć na stronie axelent.com »X-Store.

Pakiet drzwi X-Store zapewnia łatwy i bezpieczny dostęp do obudowy.



Kreśląc projekt w SnappeWorks, program automatycznie dobiera drzwi.

Ciekawy Snapperworks-a? Program stworzony przez Axelent i całkowicie za darmo. Skontaktuj się z Twoim lokalnym dostawcą www.haberkorn.pl, www.axelent.com

Specyfikacja » X-Store 2.0

Akcesoria		
Nr art.	Szerokość (mm)	Wysokość (mm)

① Dostępne wypełnienia, Jasnoszary RAL 9018

T07-4-11011	117	1100
T07-4-22011	117	2200
T07-4-11031	317	1100
T07-4-22031	317	2200

② Złącze podłogowe, czarne RAL 9011

P3101-082	100	825
-----------	-----	-----

①



②



③ Mocowanie do tworzenia kątów 90°, 3 szt.

95001

Zestawy skracające, Jasny szary RAL 9018

KHX-4-150	Poziomo	
KVX-4-110	Pionowo	1100
KVX-4-220	Pionowo	2200

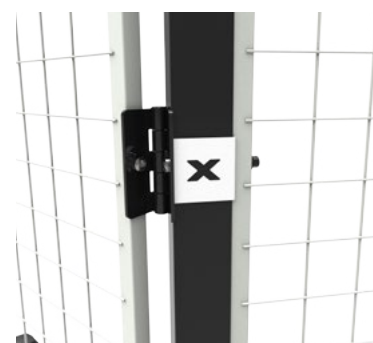
③



④ Zawias, 0-90°, 2 szt.

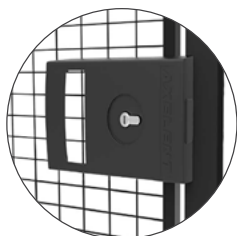
B10-3B

④



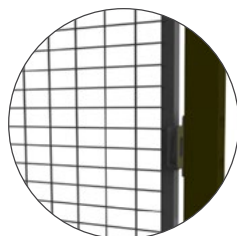
Specyfikacja » X-Store 2.0

Zamki	
Typ	Opis
1 X-It	
XIT-L01-101	Zamek X-It komplet, lewy mechaniczny, drzwi uchylne, X-Guard
XIT-L01-301	Zamek X-It komplet, lewy mechaniczny, pojedyncze drzwi przesuwne, X-Guard
XIT-L01-401	Zamek X-It, lewy mechaniczny, drzwi przesuwne z zamkiem na środku, X-Guard
XIT-L02-101	Zamek X-It komplet, lewy mechaniczny + otwieranie awaryjne, drzwi uchylne, X-Guard
XIT-R01-101	Zamek X-It komplet, prawy mechaniczny, drzwi uchylne, X-Guard
XIT-R01-301	Zamek X-It komplet, prawy mechaniczny, pojedyncze drzwi przesuwne, X-Guard
XIT-R01-401	Zamek X-It, prawy mechaniczny, drzwi przesuwne z zamkiem na środku, X-Guard
XIT-R02-101	Zamek X-It komplet, prawy mechaniczny + otwieranie awaryjne, drzwi uchylne, X-Guard
XIT-L02-301	Zamek X-It, lewy mechaniczny + otwieranie awaryjne, drzwi przesuwne, X-Guard
XIT-L02-401	Zamek X-It, lewy mechaniczny + otwieranie awaryjne, drzwi przesuwne z zamkiem na środku, X-Guard
XIT-R02-301	Zamek X-It, prawy mechaniczny + otwieranie awaryjne, drzwi przesuwne, X-Guard
XIT-R02-401	Zamek X-It, lewy mechaniczny + otwieranie awaryjne, drzwi przesuwne z zamkiem na środku, X-Guard
2 Uchwyty na kłódkę	
L10-00-0	Uchwyty na kłódkę do drzwi uchylnych, prawe/lewe
L20-00-0	Uchwyty na kłódkę do drzwi przesuwnych, prawe/lewe
L22-00-0	Uchwyty na kłódkę do drzwi przesuwnych z zamkiem na środku
3 Uchwyt	
T01-22	Uchwyt wewnętrzny 150 mm, zestaw 2 uchwytów wraz z płytkami montażowymi
4 Snap lock	
L10-05-0	Zamek zatrzaskowy do drzwi uchylnych, prawe/lewe
L20-05-0	Zamek zatrzaskowy do drzwi przesuwnych, prawe/lewe
L22-05-0	Zamek zatrzaskowy do drzwi przesuwnych z zamkiem na środku



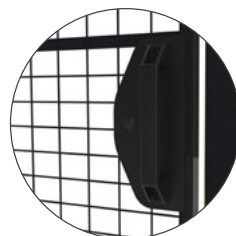
1 X-It

X-It firmy Axellent to zgłoszony do rejestracji patentowej, pomysłowy zamek bębnowy o jedynej w swoim rodzaju konstrukcji niewymagającej dodatkowej obudowy.



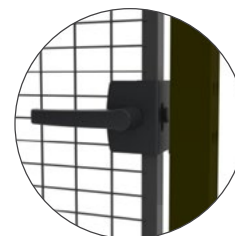
2 Uchwyty na kłódkę

Nasz najprostszy system zamykania. Zwykle uchwyty na kłódkę, zabezpiecza przed dostępem niepowołanych osób.



3 Uchwyt wewnętrzny

Uchwyt wewnętrzny 150 mm, zestaw 2 uchwytów obejmujący płytki montażowe.



4 Zamek zatrzaskowy

Drzwi zamyka się przez ich popchnięcie i pozostają one zamknięte dzięki wbudowanemu zatrzaskowi.



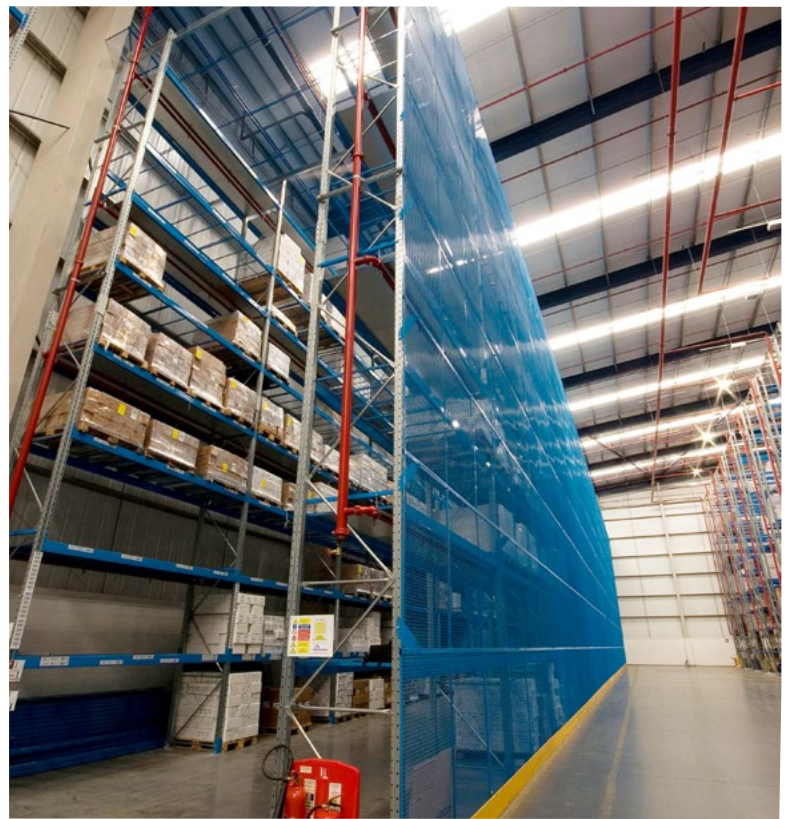
SafeStore

ANTI-COLLAPSE SYSTEM ZABEZPIECZENIA REGAŁÓW

Axellent SafeStore jest najlepszym rozwiązaniem dla bezpiecznej i sprawniej obsługi magazynu. Zamocuj panele systemu SafeStore z tyłu regału paletowego i masz doskonale zabezpieczenie przed upadkiem towarów z regału, co może spowodować obrażenia lub szkody. Dzisiaj system SafeStore jest używany we wszystkich typach magazynów, od małych, obsługiwanych ręcznie do dużych magazynów automatycznych.



Axellent SafeStore z oczkiem siatki o rozmiarze 50x60mm. Projekt dostarczony do Scanii w Oskarshamn.



Axellent SafeStore anti-collapse system zabezpieczenia regałów może być dostarczany ze specjalnymi mocowaniami w specyficznych kolorach Klienta, aby dopasować się do pozostałego wyposażenia Klienta.

SafeStore

Anti-collapse system zabezpieczenia regałów

Dopasowany do wszystkich nowoczesnych systemów regałów

Nasza produkcja jest wysoce zautomatyzowana, aby zarządzać dużą ilością i szybkością dostaw. Wszystkie nasze standardowe produkty są w magazynie w Szwecji, możemy wysłać Wasze zamówienie w tym samym dniu, w którym je otrzymamy.

Łatwe do docięcia dla idealnego dopasowania

Dwa różne rozmiary otworów oczka w siatce pozwalają na połączenie bezpieczeństwa z ekonomią. Można również przyciąć panele dla idealnego dopasowania.

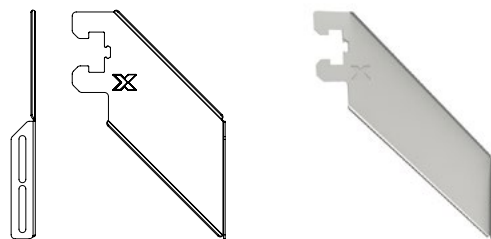
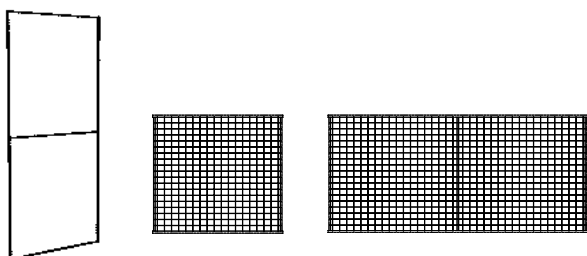
Wszystko jest dostarczane na naszych specjalnych, zafoliowanych paletach, bezpośrednio z Hillerstorp.

SPECYFIKACJA PRODUKTU

Profile pionowe	15 x 15 mm
Profile poziome	19 x 19 mm
Druty pionowe	Ø 2.5 mm
Druty poziome	Ø 3 mm
Oczka siatki	50 x 30 mm, 50 x 60 mm
Uchwyty	Wykonane z 3 lub 4mm blachy stalowej z łezkowymi otworami umożliwiającymi pionową regulację.
Wykończenie	Fosforanowane / Epoksydowa powłoka lakiernicza
Kolor panelu siatkowego	Jasnoszary RAL 9018 Czarny RAL 9011 (tylko 30 x 50 mm)
Kolor uchwyty	Jasnoszary RAL 9018 Srebrny RAL 9006 Ocynkowany (inne kolory na zamówienie)



Więcej informacji podano w Internecie. Więcej o nas, naszych wyrobach, nowościach i akcesoriach można przeczytać na naszej stronie internetowej: www.haberkorn.pl i www.axellent.com. Zapraszamy!



PANELE SIATKOWE (siatka 50x30 mm)

Nr art.	Wysokość (mm)	Szerokość (mm)
---------	---------------	----------------

Czarny (RAL 9011)

312-100110	1000	1100
312-100220	1200	2200
312-120110	1200	1100
312-120220	1200	2200
312-150110	1500	1100
312-150220	1500	2200

PANELE SIATKOWE (siatka 50x60 mm)

Nr art.	Wysokość (mm)	Szerokość (mm)
---------	---------------	----------------

Jasnoszary (RAL 9018)

413-100110	1000	1100
413-100220	1000	2200
413-120110	1200	1100
413-120220	1200	2200
413-150110	1500	1100
413-150220	1500	2200

UCHWYTY

Nr art.	Długość (mm)
---------	--------------

Uchwyty jasnoszary (RAL 9018)

440-050-000	50
440-100-000	100
440-125-000	125
440-150-000	150
440-175-000	175
440-200-000	200
440-250-000	250
440-300-000	300

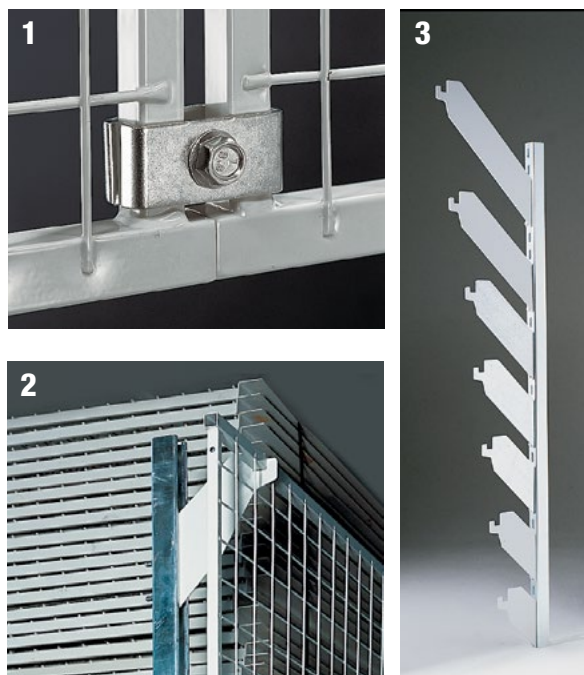
Uchwyty (ocynk Sendzimira)

640-050-000	50
640-100-000	100
640-125-000	125
640-150-000	150
640-175-000	175
640-200-000	200
640-250-000	250
640-300-000	300
25-8003	0

1 Axellent Anti-collapse system zabezpieczenia regałów jest łatwy w montażu. Panele siatkowe są skręcane ze sobą pionowo. Klamry łączące, są stosowane na krawędzi górnej i na krawędzi dolnej.

2 Elementy wydłużenia słupów regału są dostępne jako elementy dodatkowe. Umożliwiają to instalowanie paneli siatkowych powyżej wysokości standardowej.

3 Uchwyty są dostępne w dziewięciu różnych wymiarach, od 0 - 300 mm, mogą być malowane lub ocynkowane.



Saferoom

NASZE CZTERY SYSTEMY ZAPEWNIĄ WSZYSTKO CZEGO POTRZEBA

Typ system storeroom, który wybierzesz zależy od Twoich oczekiwań jakie przed nim stawiasz odnośnie bezpieczeństwa oraz dostępności. Oferujemy systemy: F, FK, FK+ i FP.



F



FK



FK+



FP

Nasze cztery systemy przechowywania zaspokajają wszystkie potrzeby

Axellent Safe-X oferuje cztery różne systemy: F, FK, FK+ i FP. Wybór ściany magazynowej zależy od wymagań dotyczących bezpieczeństwa i przejrzystości.

Niezależnie od tego, która opcja najbardziej Ci odpowiada, wszystkie typy magazynów mają wzmocnioną konstrukcję drzwi i można je ze sobą łączyć. Drzwi są przystosowane dla osób niepełnosprawnych, bez progów i dostarczane w stanie kompletnym w celu ułatwienia montażu.

Jasne i świeże!

Ścianki i słupki magazynowe są standardowo malowane w kolorze RAL 9018. Jasnoszary kolor daje świeży i zintegrowany wygląd.

Wysokie sufity? Nie ma problemu!

Zgodnie z obowiązującymi normami ochrony przed włamaniem, odległość między ścianą magazynu a sufitem nie może przekraczać 15-20 cm. Ściany magazynowe Axellent są zaprojektowane w taki sposób, aby można je było dostosować do istniejącej wysokości sufitu, a tym samym spełnić obowiązujące normy. Magazyny mogą być również wyposażone w dachy z siatki, jeśli wysokość sufitu przekracza 3,5 metra.

Inteligentne rozwiązania do przechowywania. Wytnij i gotowe!

W razie potrzeby systemy magazynowe F, FK i FK+ można przyciąć na żądaną wysokość. U góry zastosowano profil, aby móc w łatwy sposób dostosować do wszystkich typów pomieszczeń.



Storeroom F

To co się dzieje za kulisami jest naprawdę ważne

Nasz system Axellent F jest pośród naszych top sprzedawalnych produktów, ponieważ jakość oraz poziom bezpieczeństwa jest adekwatny do ceny i spełnia wymogi większości Klientów.

- Wyjątkowo solidna konstrukcja rurkowa w drzwiach
- Może być łączony z systemami FK, FK+ i FP
- Może być przycinany aby dopasować się do sufitu
- Może być dostarczony z daszkiem dla wysokości sufitu przekraczającego 3,5 metra
- Dużo dodatkowych akcesorii
- Ścianki w kolorze RAL 9018



Storeroom F
idealne rozwiązanie
standardowych
wymogów



SPECYFIKACJA PRODUKTU F

Materiał i opis	Wymiary (mm)
Stalowa rurowa rama	
Rurki pionowe	19x19
Rurki poziome	15x15
Stalowa rurowa rama drzwi	
Rurki pionowe	30x20
Rurki poziome	25x15
Siatka stalowa	
Pionowy drut	Ø 3.0
Poziomy drut	Ø 2.5
Oczko	50x65
Typ i wymiary drzwi	
30-4225750	2000x710
30-4275900	2000x860

WYMIARY F

	Nr art.	Wysokość (mm)	Szerokość (mm)
Panel	30-2020	2250	200
	30-2025	2250	250
	30-2035	2250	350
	30-2040	2250	400
	30-2055	2250	550
	30-2060	2250	600
	30-2080	2250	800
	30-2100	2250	1000
	30-2110	2250	1100
	30-2120	2250	1200
Rurka/dystans	30-2150	2250	1500
	30-2002	2250	20
	30-4225750	2250	750
Drzwi	30-4225900	2250	900

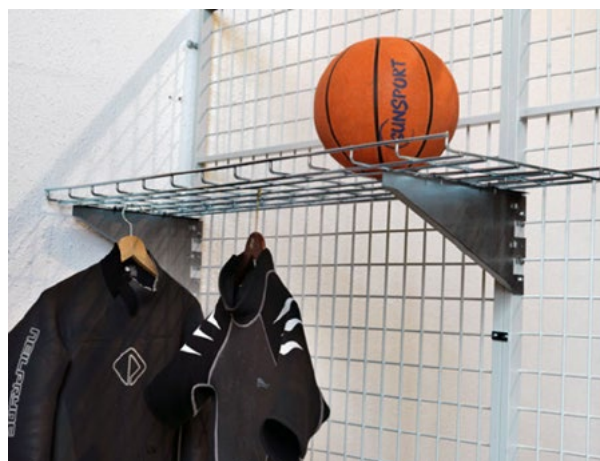


Storeroom FK

Pod powierzchnią kryje się dużo więcej

Jakość wychodzi na pierwszy plan w szczegółach. Nasz system magazynów FK ma wytrzymałą konstrukcję rurową zarówno w drzwiach, jak i ścianach, co sprawia, że system jest bezpieczny i stabilny. Spróbuj połączyć FK z częściami naszego systemu F, wyniki są często naprawdę imponujące.

- Wyjątkowo solidna konstrukcja rurkowa w drzwiach
- Może być łączony z systemami F, FK+ i FP
- Może być przycinany aby dopasować się do sufitu
- Może być dostarczony z daszkiem dla wysokości sufitu przekraczającego 3,5 metra
- Dużo dodatkowych akcesorii
- Ścianki w kolorze RAL 9018



Kiedy masz wyższe wymagania co do bezpieczeństwa i trwałości



SPECYFIKACJA PRODUKTU FK

Materiał i opis	Wymiary (mm)
Stalowa rurowa rama	
Rurki pionowe	30x20
Rurki poziome	25x15
Stalowa rurowa rama drzwi	
Rurki pionowe	40x20
Rurki poziome	35x15
Siatka stalowa	
Pionowy drut	Ø 5.0
Poziomy drut	Ø 4.0
Oczko	50x65
Typ i wymiary drzwi	
40-4225750	2000x710
40-4225900	2000x860

WYMIARY FK

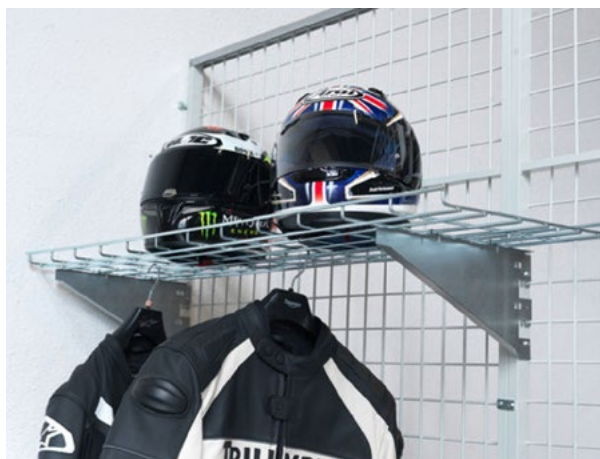
	Nr art.	Wysokość (mm)	Szerokość (mm)
Panel	40-2020	2250	200
	40-2025	2250	250
	40-2035	2250	350
	40-2040	2250	400
	40-2055	2250	550
	40-2060	2250	600
	40-2080	2250	800
	40-2100	2250	1000
Rurka/dystans	40-2110	2250	1100
	40-2120	2250	1200
	40-2002	2250	20
	Drzwi	40-4225750	2250
	40-4225900	2250	900



Storeroom FK+

Gotowy na prawdziwe wyzwanie?

System Axellent FK + ma teraz potwierdzenie, że może sprostać nawet najtrudniejszym wyzwaniom poprzez atesty i zatwierdzenie przez SFF. W przypadku FK + mamy wbudowane wzmocnione zawiasy, okucia zamka, drzwi i ściany. Spokój ducha zapewni Ci Axellent!



- Dodatkowo wzmocnione zawiasy i mocowania zamków
- Wyjątkowo solidna i wzmocniona konstrukcja rurkowa w drzwiach i ścianach
- Może być łączony z systemami F, FK i FP
- Może być przycinany aby dopasować się do sufitu
- Może być dostarczony z daszkiem dla wysokości sufitu przekraczającego 3,5 metra
- Dużo dodatkowych akcesorii
- Testowany i zatwierdzony zgodnie z normami antywłamaniowymi SFF
- Ścianki w kolorze RAL 9018

Testowany
i zatwierdzony
przez SFF



SPECYFIKACJA PRODUKTU FK+

Materiał i opis	Wymiary (mm)
Stalowa rurowa rama	
Rurki pionowe	30x20
Rurki poziome	25x15
Stalowa rurowa rama drzwi	
Rurki pionowe	40x20
Rurki poziome	35x15
Siatka stalowa	
Pionowy drut	Ø 5.0
Poziomy drut	Ø 5.0
Oczko	50x65
Typ i wymiary drzwi	
45-4225750	2000x710
45-4225900	2000x860

WYMIARY FK+

	Nr art.	Wysokość (mm)	Szerokość (mm)
Panel	45-2020	2250	200
	45-2025	2250	250
	45-2035	2250	350
	45-2040	2250	400
	45-2055	2250	550
	45-2060	2250	600
	45-2080	2250	800
	45-2100	2250	1000
Rurka/dystans	45-2110	2250	1100
	45-2120	2250	1200
	45-2002	2250	20
	Drzwi	45-4225750	2250
45-4225900		2250	900

Storeroom FP

Chcesz coś ukryć? Z nami to nie problem!

Magazyn może wiele ujawnić, albo nic. W Axellent uwzględniamy wszystkie Twoje potrzeby w zakresie przechowywania. Nasz system FP z zasłoniętymi ścianami jest przeznaczony do obszarów, w których istnieją wysokie wymagania dotyczące bezpieczeństwa i stabilności bez pokazywania zawartości

- Wyjątkowo solidna i wzmocniona konstrukcja rurkowa w drzwiach i ścinach
- Może być łączący z systemami F, FK i FK+
- Może być przycinany aby dopasować się do sufitu
- Może być dostarczony z daszkiem dla wysokości sufitu przekraczającego 3,2 metra
- Dużo dodatkowych akcesorii
- Ściany w ocynku Sendzimira, drzwi RAL9018



Kiedy kładziesz nacisk na ochronę bez pokazywania zawartości

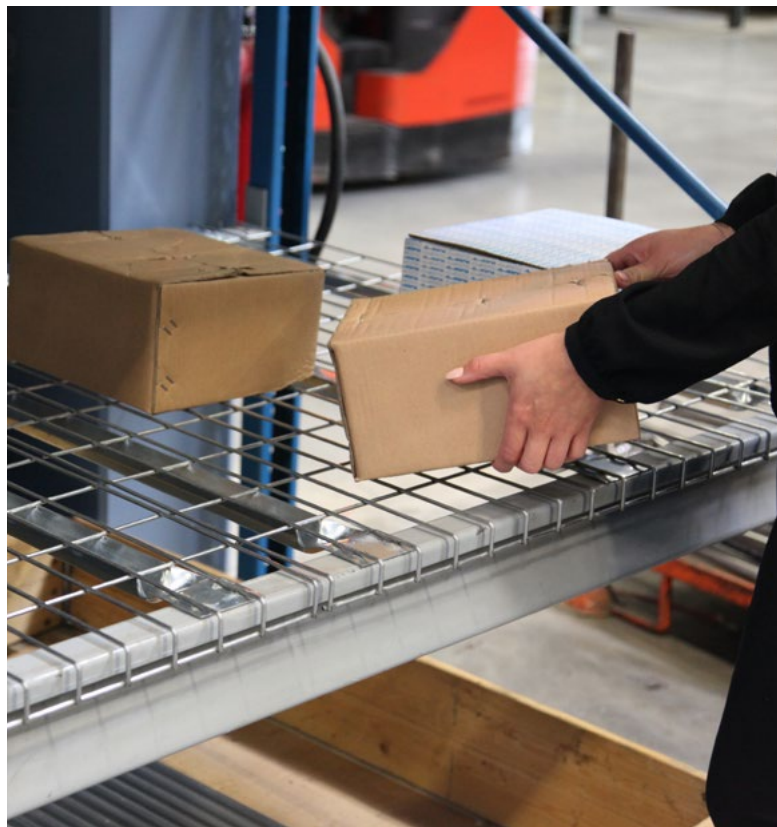


SPECYFIKACJA PRODUKTU FP

Materiał i opis	Wymiary (mm)
Ściana stalowa, profilowana blacha	
Głębokość profilowania	30
Grubość blachy	0,7
Stalowa rurowa rama drzwi	
Rurki pionowe	40x20
Rurki poziome	35x15
Typ i wymiary drzwi	
50-7090	1870x860

WYMIARY FP

	Nr art.	Wysokość (mm)	Szerokość (mm)
Panel	50-2020	2000	200
	50-2040	2000	400
Dystans	50-2019	2000	0-100
Drzwi	50-7090	2000	900



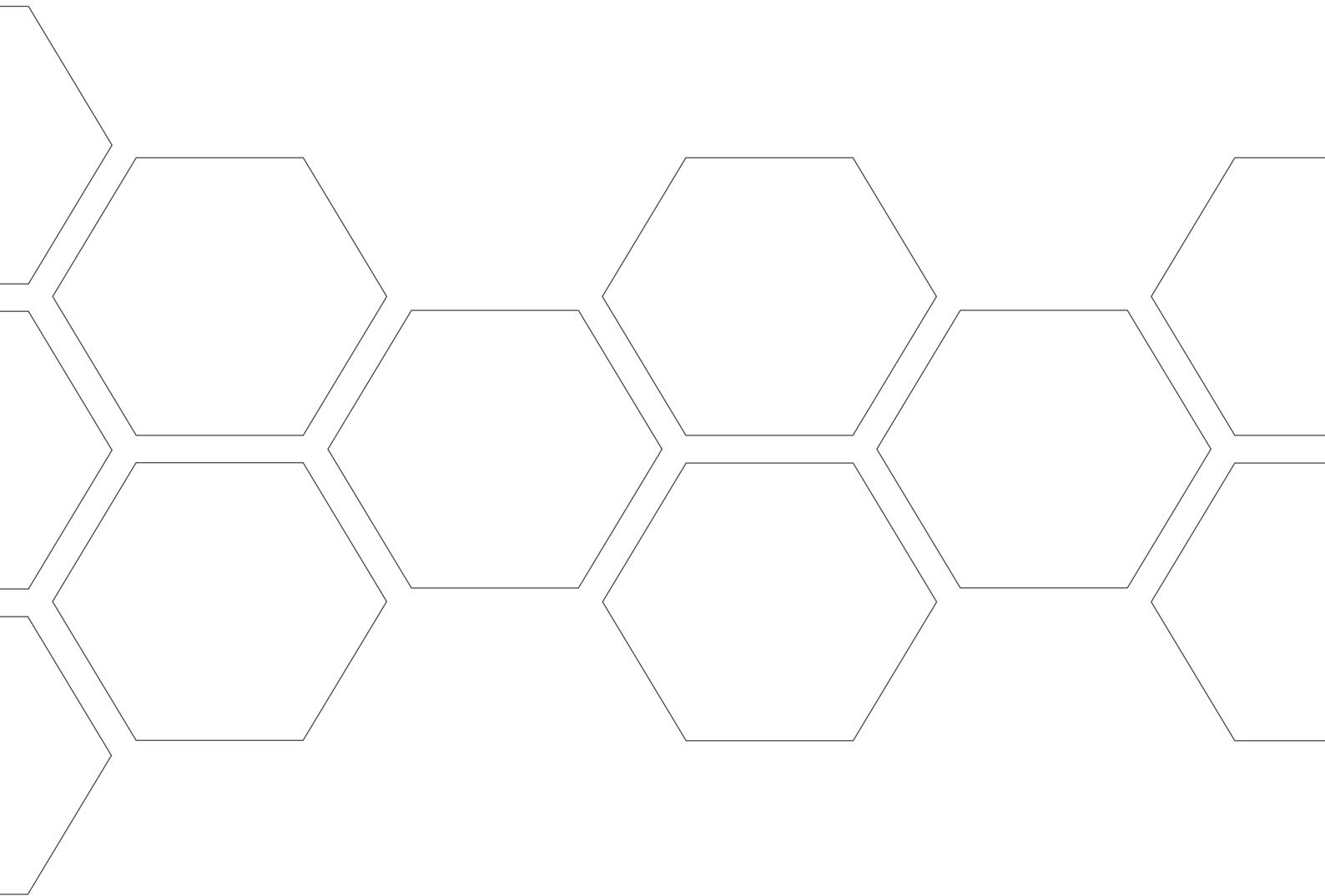
Półki siatkowe

System półek siatkowych Axelenta jest praktyczny i wytrzymały, można go stosować do składowania małych elementów indywidualnie jak i towarów na paletach. Na półkach z siatki nie gromadzi się kurz, siatka przepuszcza światło i wodę, co jest

wymagane przy używaniu niektórych systemów przeciwpożarowych. Wszystkie części systemu półek siatkowych zostały zaprojektowane tak, aby obsługa była jak najbezpieczniejsza i najprostsza.

Nr art.	Wymiary (LxP)	Oczko siatki	Podparcie	UDL	Wykończenie
509900	880x1000mm	50x100mm	3 OMEGA	800 kgs	Ocynk Sendzimira
509901	880x1050mm	50x100mm	3 OMEGA	800 kgs	Ocynk Sendzimira
509902	880x1100mm	50x100mm	3 OMEGA	800 kgs	Ocynk Sendzimira
509903	880x800mm	50x100mm	3 OMEGA	800 kgs	Ocynk Sendzimira
509931	880x1000mm	50x100mm	3 OMEGA	500 kgs	Ocynk Sendzimira
509930	880x1050mm	50x100mm	3 OMEGA	500 kgs	Ocynk Sendzimira
700010	880x1100mm	50x100mm	3 OMEGA	500 kgs	Ocynk Sendzimira
509800	1090x1000mm	50x100mm	3 OMEGA	800 kgs	Ocynk Sendzimira
509801	1090x1050mm	50x100mm	3 OMEGA	800 kgs	Ocynk Sendzimira
509802	1090x1100mm	50x100mm	3 OMEGA	800 kgs	Ocynk Sendzimira
509807	1320x900mm	50x100mm	4 OMEGA	1000 kgs	Ocynk Sendzimira
509806	1320x1100mm	50x100mm	4 OMEGA	1000 kgs	Ocynk Sendzimira
509703	880x1100mm	60x125mm	3 OMEGA	300 kgs	Ocynk Sendzimira

Zamarkowane na żółto = dostępne z magazynu w Hillerstorp, Szwecja.



Zapytania: store@mbc-tech.pl biuro@mbc-tech.pl www.mbc-tech.pl

